

# FICHE TECHNIQUE

Cie / CRÉATURE  
L O U B R O Q U I N



LES IRRÉELS

# LES IRRÉELS

Cie / CRÉATURE - Lou BROQUIN

Spectacle-Performance pour l'espace public  
Tout public / Jauge : illimitée / Durée : 4h

## Conditions d'accueil

### PRÉSENTATION GÉNÉRALE

LES IRREELS est une performance à géométrie variable (campement de 3 à 12 cabanes).

Le décor est composé dans son intégralité de **12 cabanes** (9 simples et 3 doubles) posées sur des estrades, pour un total de **15 personnages** :

> **8 cabanes simples** (2m de large / 3m de profondeur) :

La Dorloteuse d'Enfance (Le Lapin)  
L'Accompagnateur d'Absents (Le Gorille)  
La Réchauffeuse d'Hivers (Le Chat)  
Le Rafistoleur de Mémoire (L'Éléphant)  
Le Rêveur d'Amis Imaginaires (Le Lion)  
Le Marmiton de Passion (Le Chien)  
Le Chasseur de Terreurs (Le Singe)  
La Berçeuse de Secrets (Le Renard)

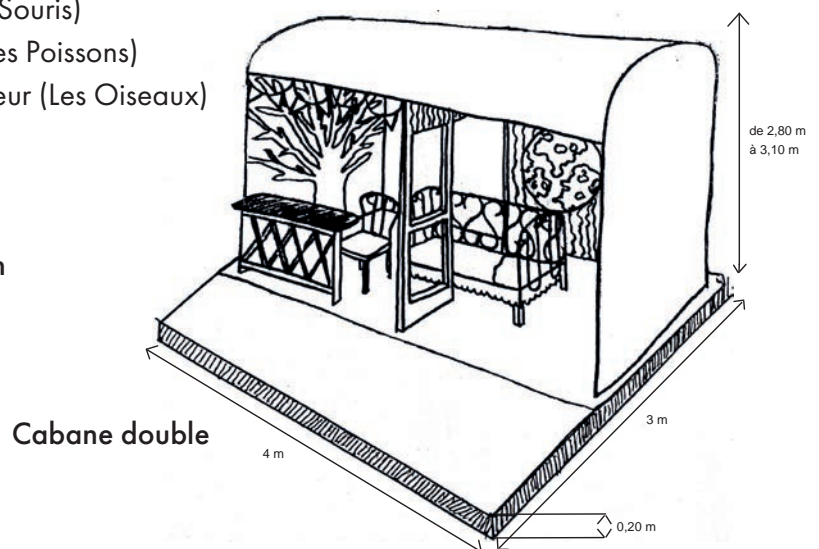
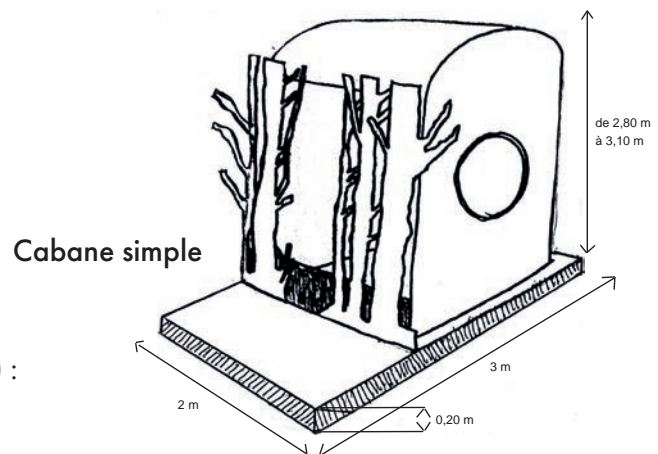
> **1 cabane simple** (4m de large / 3m de profondeur) :

La Vieilleuse de Mystères (La Biche)

> **3 cabanes doubles** (4m de large / 3m de profondeur) :

La Tisseuse de Liens & La Traçeuse de Chemins (Les Souris)  
Le Pêcheur d'Espoir & La Lessiveuse de Malheurs (Les Poissons)  
La Brodeuse d'Amour & La Raccommodeuse de Coeur (Les Oiseaux)

> Hauteur des cabanes variable de 2,30m à 3,10m



# LES IRRÉELS

Cie / CRÉATURE - Lou BROQUIN

Spectacle-Performance pour l'espace public  
Tout public / Jauge : illimitée / Durée : 4h

## Conditions d'accueil

### > Implantation / Choix du lieu :

Le choix du lieu est primordial pour le bon déroulement des représentations.

L'implantation des cabanes est variable selon votre site, aussi la sélection des cabanes et leur disposition se font en concertation entre l'Organisateur et la Compagnie.

Les cabanes peuvent être implantées en intérieur comme en extérieur (selon conditions climatiques).

Chaque cabane doit être posée sur un sol plat et stable, sans pente excessive (si non : cales à fournir par l'Organisateur).

### IMPORTANT

Nous préconisons des lieux d'implantation couverts ou semi couverts.

Conditions météorologiques ne permettant pas le jeu, ni le montage/démontage : vent (au delà de 35km/h estimé), pluie, neige, froid (en dessous de 5°C degrés) la chaleur (au delà de 30°C).

Dans le cas d'un site choisi en extérieur et en cas d'intempéries, l'Organisateur s'engage à fournir une solution de repli.

### > Montage / Démontage :

- temps d'installation : 1 à 3 service(s), selon le nombre de cabanes

- temps de jeu : 4h (avec pause de 20min incluse)

- temps de démontage : 1 à 2 service(s), selon le nombre de cabanes

Pour le transport du décor, le(s) camion(s) de 20m<sup>3</sup> à 45m<sup>3</sup>, doivent pouvoir accéder directement au site, si non, prévoir le personnel supplémentaire nécessaire pour les chargements / déchargements.

# LES IRRÉELS

Cie / CRÉATURE - Lou BROQUIN

Spectacle-Performance pour l'espace public  
Tout public / Jauge : illimitée / Durée : 4h

## Conditions techniques générales

Les besoins techniques détaillés sont définis en fonction du nombre de cabanes et du site d'implantation choisis, après validation avec le régisseur général et la direction artistique.

Au delà de l'éclairage des cabanes, nous préconisons une mise en lumière du site en accord avec notre régisseur. Dans ce cas, l'Organisateur devra fournir le matériel nécessaire défini ensemble (liste ne faisant pas partie du matériel ci-dessous).

### > EN CAS D'EXPLOITATION DE JOUR

**A fournir par l'Organisateur** (selon le nombre de cabanes) :

- 1 x 16 A gradué + 1 x 16 A direct 230V **par cabane**
- Kit de câblage pour alimenter et dispatcher sur le site
- 1 armoire électrique avec puissance adaptée
- 1 à 2 bloc(s) puissance 6x2 KW en DMX
- 1 console lumière adaptée

**Éclairage cabanes fourni par la Cie :**

- Divers PC 650 W et PAR 56 300W
- Câblages

### > EN CAS D'EXPLOITATION DE JOUR ET/OU NUIT

**Éclairage supplémentaire - à fournir par l'Organisateur :**

- Prévoir 1 armoire électrique avec 2 sorties 63A TETRA et 4 sorties 16A
- 2 blocs 12x2 KW
- 1 ou 2 petites consoles 12 voies (selon implantation)
- 1 PC 1000W ou PAR CP62 (Impératif) par cabane (1 par cabane simple et 2 par cabane double)
- 1 KIT câblage adapté
- Selon le site, prévoir les accroches (pont, pieds...) pour les projecteurs de face (à préciser lors du repérage)
- Si démontage de nuit : prévoir un éclairage du site

Nota bene : cette liste de matériel est à additionner à la liste d'exploitation de jour, excepté pour les armoires électriques.

# LES IRRÉELS

Cie / CRÉATURE - Lou BROQUIN

Spectacle-Performance pour l'espace public

Tout public / Jauge : illimitée / Durée : 4h

## Besoins personnel / technique

	Machinistes		Nombre d'heures	Technicien Lumière		Nombre d'heures
	1 à 6 cabane(s)	7 à 12 cabanes		1 à 6 cabane(s)	7 à 12 cabanes	
Déchargement / Montage	6	10	4	1	2	8
Exploitation	0	0	0	1	1	4
Démontage / Chargement	6	10	4	1	2	4
Jeu de nuit	0	0	0	2	3	4

## Besoins accueil et sécurité

### > Loge

- Prévoir 1 à 2 loge(s) pouvant accueillir de 3 à 15 personnes (10 femmes, 5 hommes) à proximité du lieu de jeu de représentation
- Cette loge doit être équipée de portants pour les costumes, chaises, tables de maquillage avec lumière et miroirs, tables pour les accessoires, et selon la saison de chauffage
- Douche, toilettes et point d'eau à proximité
- Cette loge doit être suffisamment spacieuse pour pouvoir servir de lieu de pause pendant la durée du jeu

> **Catering** : Prévoir eau et catering (fruit frais, fruits secs...) pour l'ensemble de l'équipe sur toute la durée de l'exploitation.

### > Gardiennage / Barrière

- Prévoir un lieu sécurisé et/ou un gardiennage durant la totalité de l'exploitation, du montage au démontage
- Minimum 30 barrières VAUBAN : suivant le site d'implantation et le nombre de cabanes

> **Prévoir parking** pour stockage du ou des véhicule(s) de la compagnie (20m<sup>3</sup> > 45m<sup>3</sup> + VL ou minibus) de préférence sur lieu sécurisé de l'arrivée au départ.

Fait à :  
le :

Le Producteur / Robert Rivière :

L'Organisateur :

Cie / CRÉATURE  
L O U B R O Q U I N

Le Dock  
76, chemin des Ramiers  
31700 Blagnac - France  
+33 (0)5 62 74 13 09

**CONCEPTION ARTISTIQUE**

Lou Broquin

**RÉGISSEUR GÉNÉRAL**

Guillaume Herrmann  
*technique@ciecreature.fr*  
+33 (0)6 82 48 99 54

[www.ciecreature.fr](http://www.ciecreature.fr)  
Cie/Créature - Lou Broquin

licence d'entrepreneur de Spectacle N°2-111 41 56  
N° Siret : 380 987 610 000 66 - Code APE : 9001 Z

**DISTRIBUCIÓN EN ESPAÑA**

Adela Algarín  
Telf: +34 615 20 58 44  
El Mandaito Producciones S.L.  
[info@elmandaito.com](mailto:info@elmandaito.com)  
[fb.me/elmandaito.producciones](https://fb.me/elmandaito.producciones)  
[@el\\_mandaito](https://twitter.com/el_mandaito)

